



M40-MC04/4-BKP-SE 使用说明书

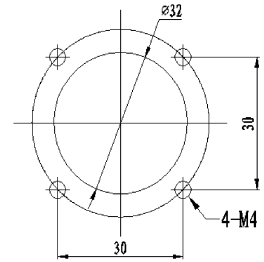
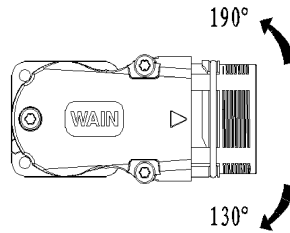
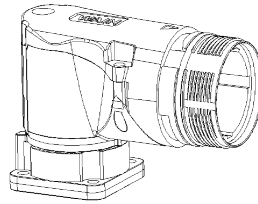
M40-MC04/4-BKP-SE Operating Instruction

--M40-MC04/4-BKP-SE--

1. 快速简易安装，无须特殊安装工具；
2. 弯角部位为R角，不会刮扯电缆线；
3. M40螺纹锁紧，板前安装，90°出线；
4. 安装固定后，角度可旋转范围达320°；

--技术参数 Technical Parameters--

针数：3+PE+4	外壳： 锌合金镀镍
额定电流： 75A（电力）	绝缘件： PA
30A（信号）	密封件： FPM
工作电压： 630V（电力）	温度范围： -20℃……+130℃
250V（信号）	防护等级： IP67
耐电压： 6KV（电力）	
4KV（信号）	
接触电阻： $\phi 3.6 \leq 1 \text{ m}\Omega$	
$\phi 2 \leq 3 \text{ m}\Omega$	



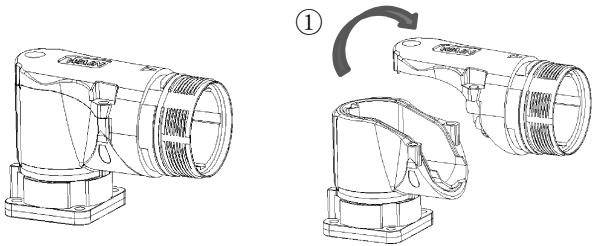
面板开孔尺寸图

M40-MC04/4-BKP-SE 安装使用说明

Assembly instructions of M40-MC04/4-BKP-SE

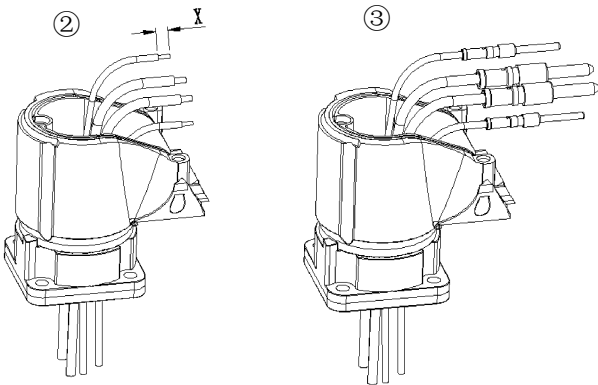
--安装步骤 Assembly--

1: 横向翻开上盖。



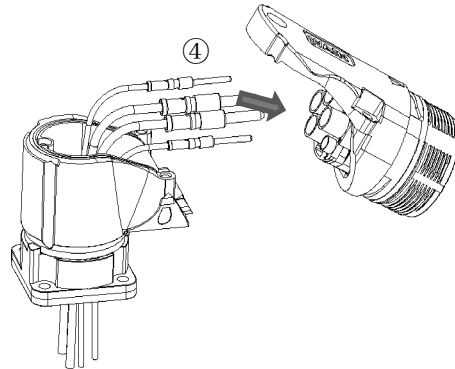
2: 插针接线

- a、电缆线穿过固定底座。
- b、剥除导线绝缘皮、将插针压接在导线上。

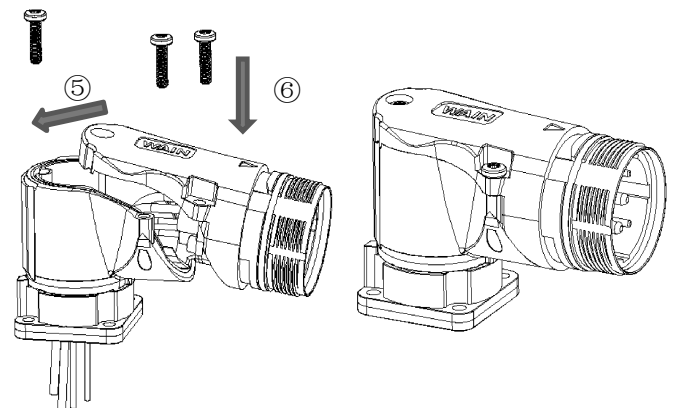


插针	剥线长度X
$\phi 3.6$	10mm
$\phi 2.0$	7mm

3: 插针依顺序插入对应的插体孔内。



4, 扣紧上盖，锁上螺丝，安装完成。



》安装完成